



ИНСТРУКЦИЯ ПО ЭКСПЛУАТАЦИИ АКРИЛОВЫХ ВАНН

Настоящее руководство описывает функции ванн, требования к установке, уход и способ эксплуатации.





Уважаемые покупатели!

Признательны Вам за выбор продукции LAUTER!

Благодаря современному оборудованию, высокому уровню автоматизации, экологичности и постоянному контролю качества, удается создавать первоклассные товары, которые соответствуют техническим стандартам и санитарно-гигиеническим нормам.

Производитель оставляет за собой право вносить изменения в конструкцию изделий и деталей, не ухудшающих качество изделия, без предварительного уведомления.



ВАЖНАЯ ИНФОРМАЦИЯ

Акриловые ванны LAUTER – это качество и функциональность продукции. Изделия изготавливаются из санитарного акрила и имеют ряд преимуществ. Поверхность ванн долговечна и устойчива к царапинам.

Акриловая ванна предназначена для установки в санитарно-технических узлах как бытового, так и производственного назначения.

Монтаж ванны осуществляется только квалифицированным специалистом-сантехником.

Прежде чем приступить к установке, внимательно изучите данную инструкцию. Надежная работа ванны зависит от соблюдения приведенных в руководстве указаний.

Перед установкой акриловой ванны необходимо ознакомиться с комплектом поставки и убедиться в наличии всех необходимых деталей. Также следует подготовить необходимые инструменты и материалы.

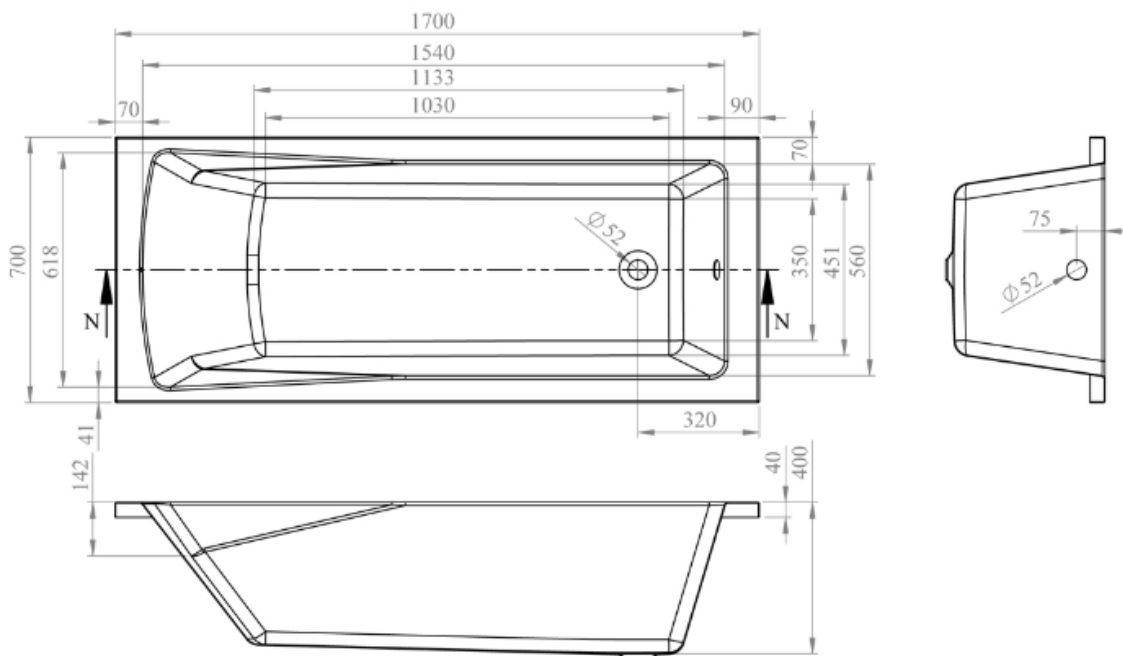
Рекомендуем использовать герметик в местах примыкания к стене (не входит в комплект поставки и приобретается отдельно).



КОМПЛЕКТАЦИЯ И УСТАНОВКА

Возможные варианты комплектации:

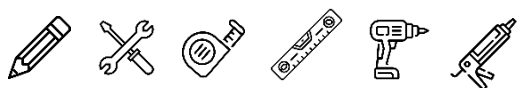
- акриловая ванна
- комплект ножек (приобретается отдельно)
- металлический каркас (приобретается отдельно)
- фронтальная панель (приобретается отдельно)
- боковая панель (приобретается отдельно)
- подголовник (приобретается отдельно)
- гарантийный талон
- инструкция по эксплуатации и монтажу акриловой ванны



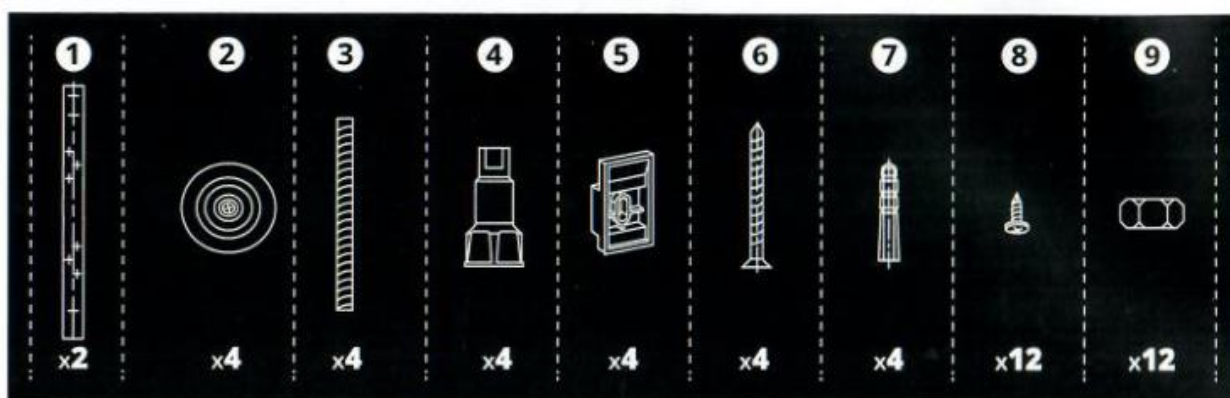
Технический чертеж представлен в размере ванны 170 x 70 см.

ВНИМАНИЕ! Установка ванны производится в соответствии с инструкцией по установке.

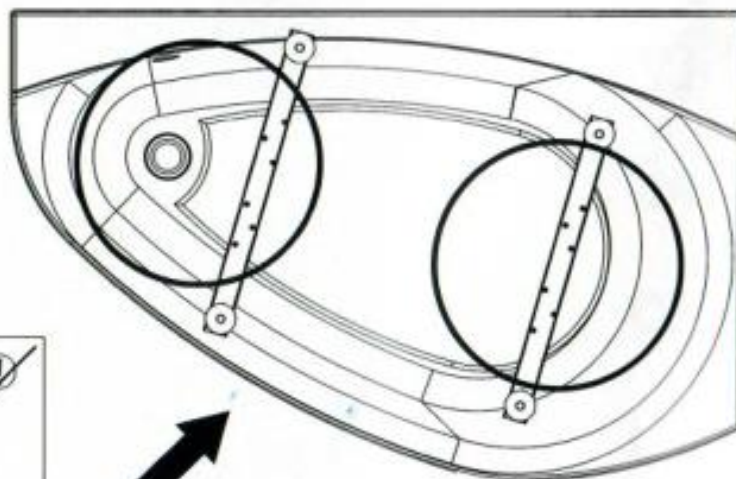
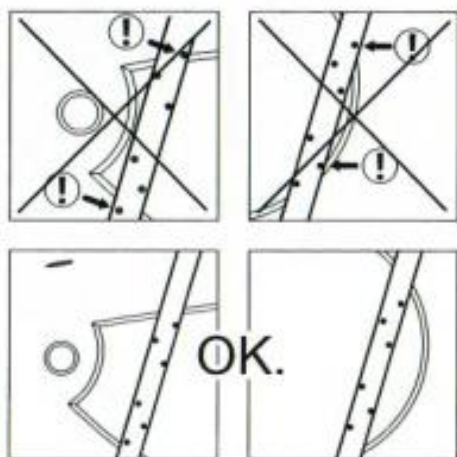
Для установки Вам понадобятся следующие инструменты:

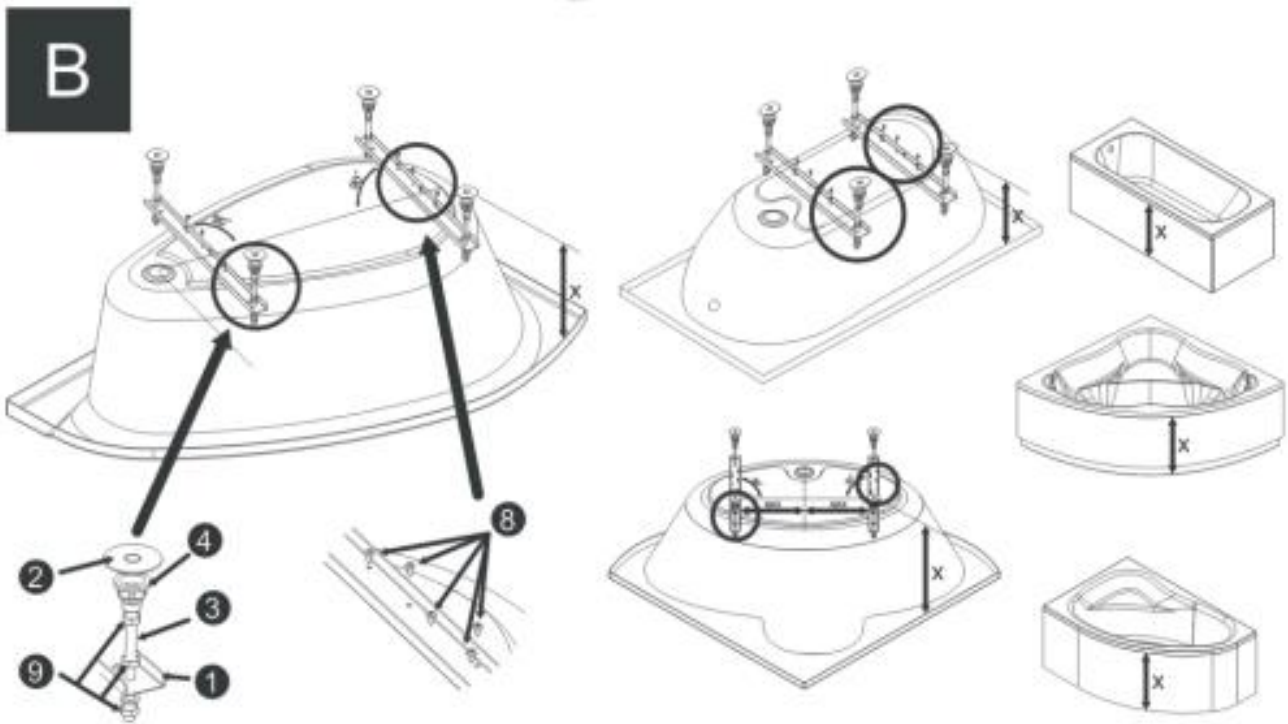


Инструкция по установке комплекта с ножками

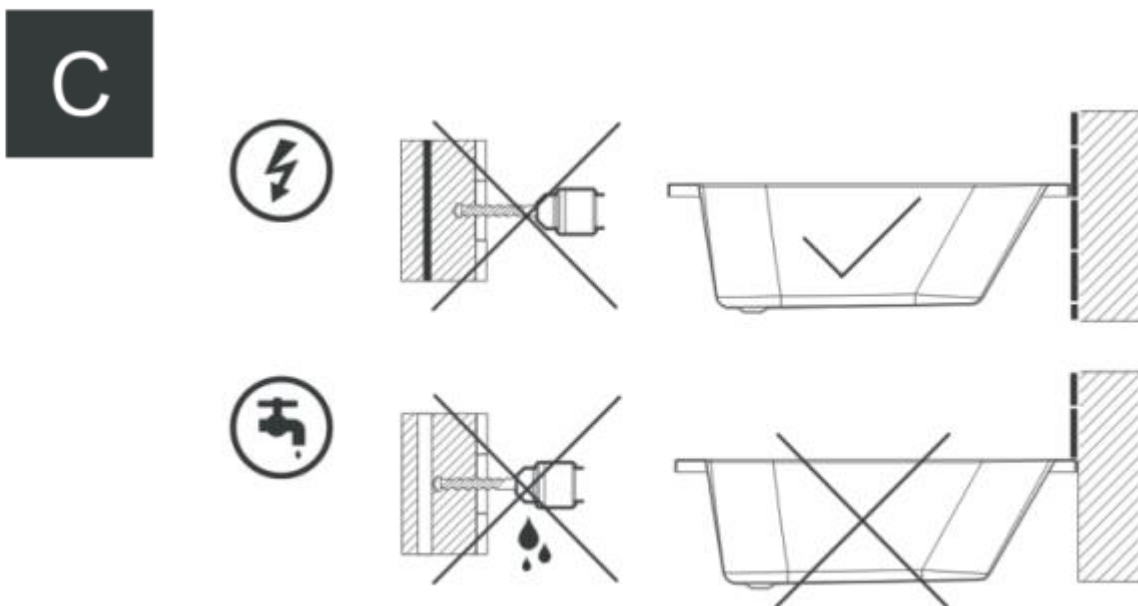


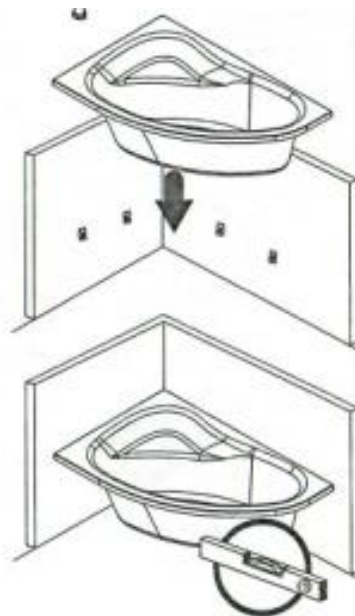
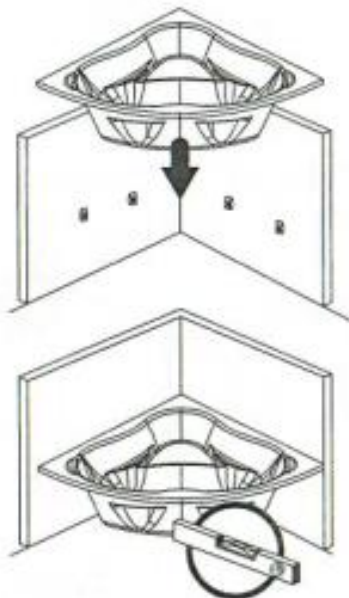
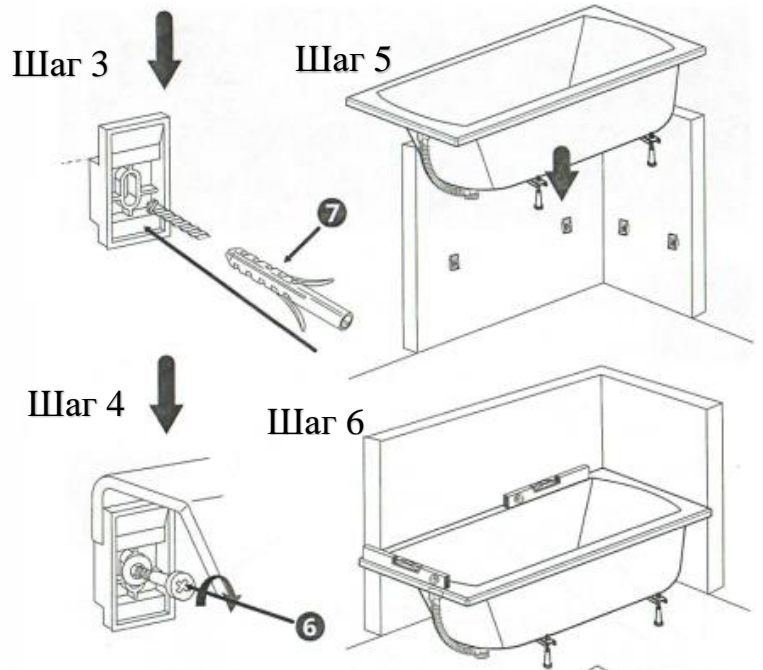
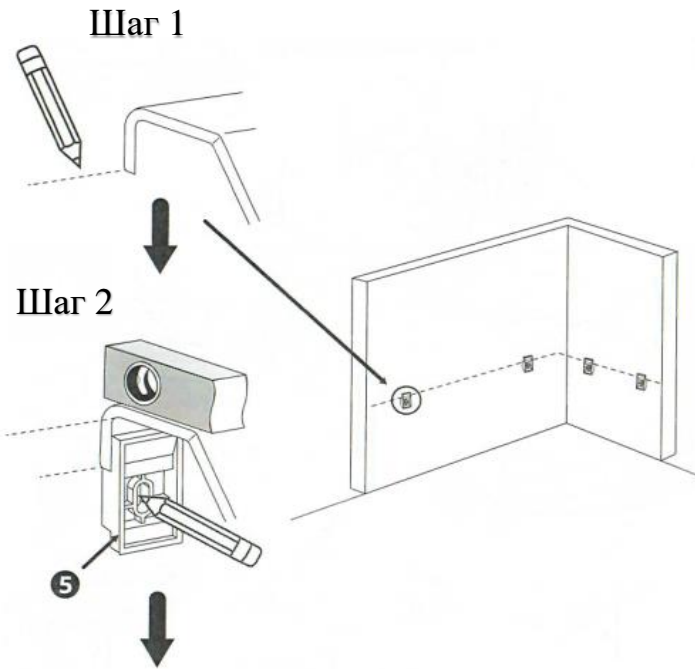
A



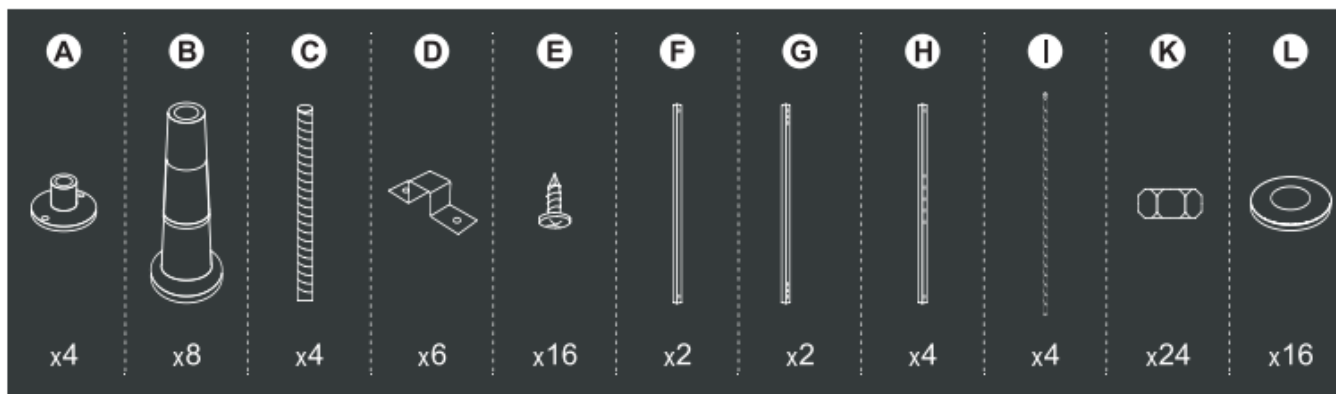


Обратите внимание!

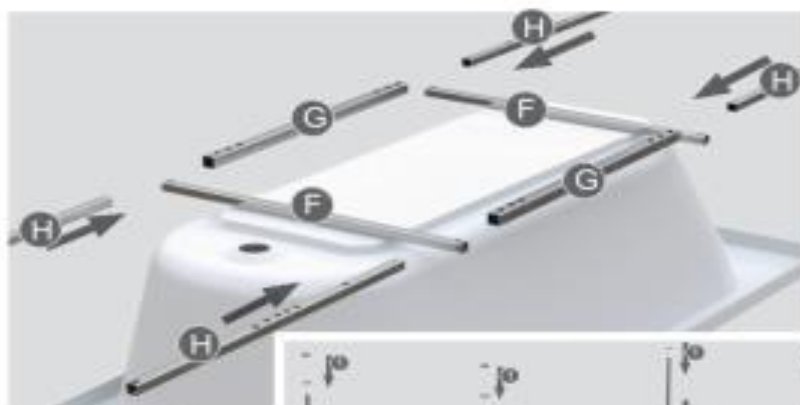




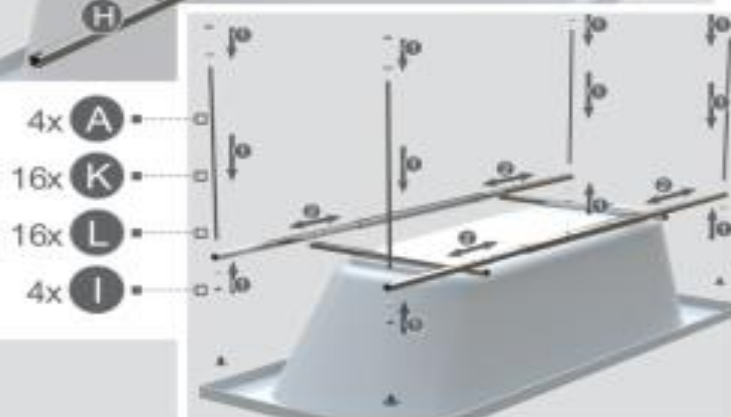
Инструкция по установке комплекта с металлическим каркасом



Шаг 1



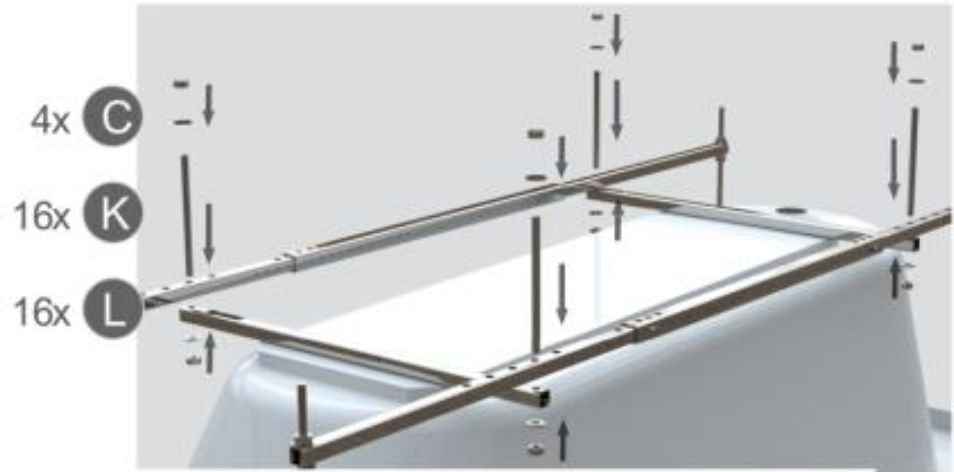
Шаг 2



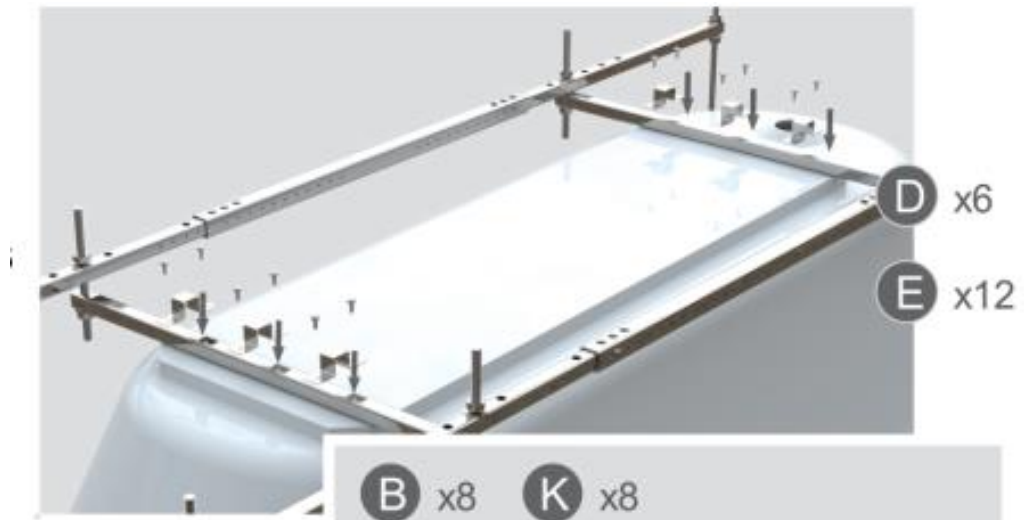
Шаг 3



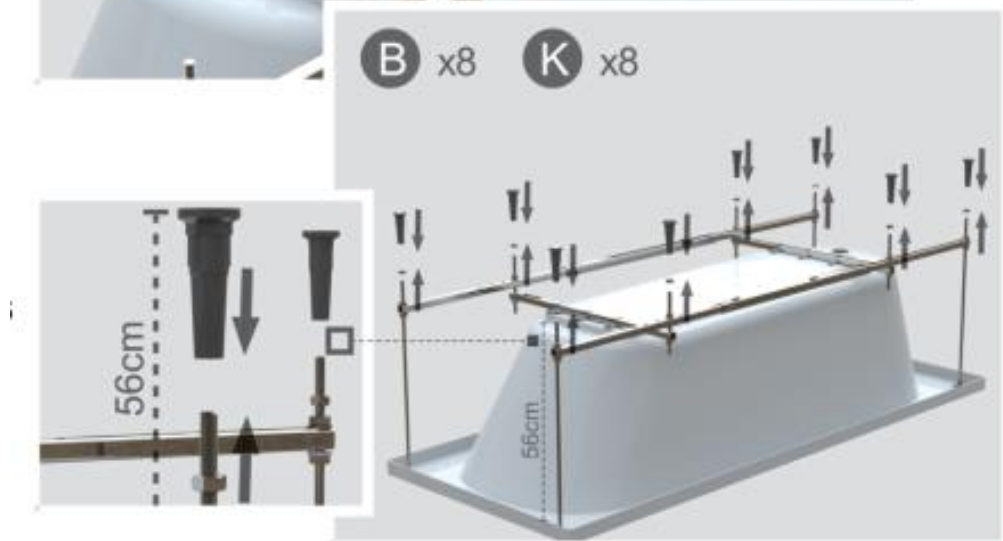
Шаг 4







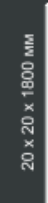








Шаг 5

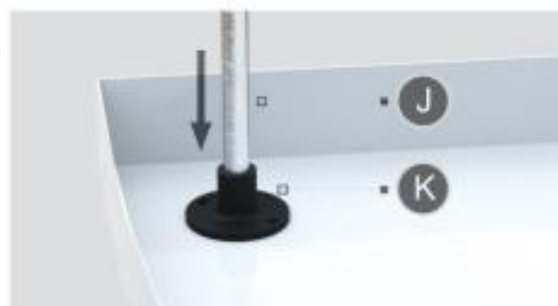
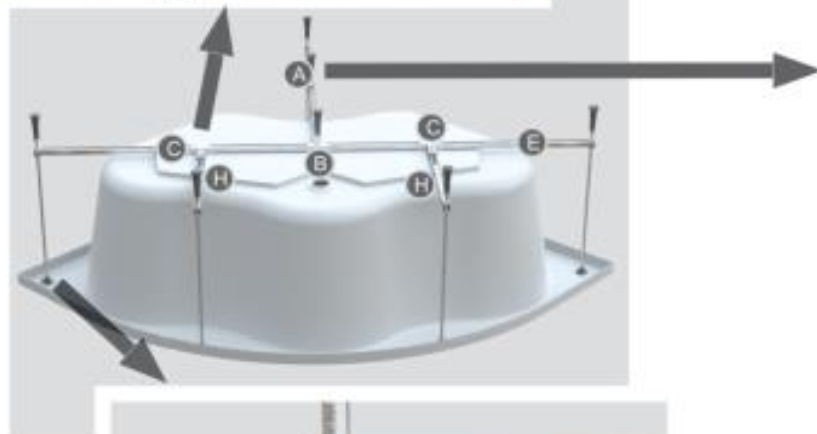


Шаг 6

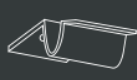







Инструкция по установке металлического каркаса для симметричных ванн

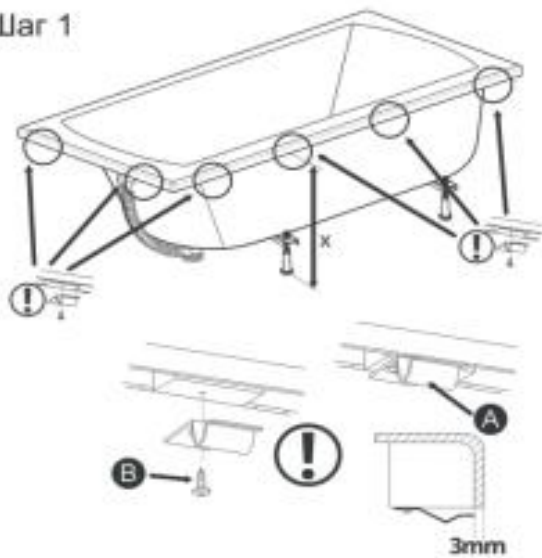
A	B	C	D	E	F	G	H	I	J	K	L	M
												
x1	x1	x2	x24	x1	x19	x12	x21	x1	x5	x6	x1	x7



Инструкция по установке фронтальной и боковой панели

1	2	3	4	5	6
					
x6	x6	x2	x2	x2	x2

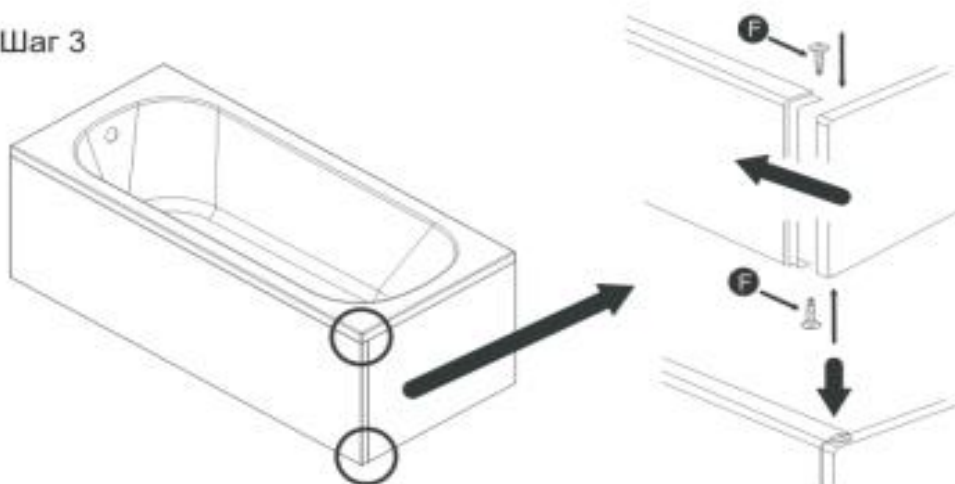
Шаг 1



Шаг 2



Шаг 3





ЭКСПЛУАТАЦИЯ И УХОД

Приобретенное Вами изделие легко поддерживать в чистоте, используя специализированные средства. Регулярный уход предотвращает накопление грязи и известкового налета.

Не подлежит обязательной сертификации.

Во избежание повреждения изделия **ЗАПРЕЩАЕТСЯ:**

- использовать абразивные вещества и материалы, металлические щётки и другие металлические предметы, а также агрессивные химические вещества. Моющее средство не следует надолго оставлять на поверхности изделия, после применения тщательно промыть водой;
- производить по поверхности изделия удары тяжелыми и твердыми предметами;
- при установке и эксплуатации изделия прикладывать чрезмерное физическое усилие;
- ставить на унитаз раскаленные предметы (кастрюли и сковороды) и выливать слишком горячие жидкости температурой выше +75 °С (например, раскаленное масло);
- становиться ногами на унитаз и/или сиденье, садиться на крышку унитаза;
- выбрасывать в унитаз мусор, бытовые отходы;
- выбрасывать/выливать в унитаз цементные и клеевые смеси/растворы;
- подключать унитаз к системе горячего водоснабжения.

ГАРАНТИЙНЫЕ ОБЯЗАТЕЛЬСТВА

Гарантийный талон является документом, дающим право на гарантийное обслуживание приобретенного изделия при условии правильного хранения, транспортировки, установки и подключения, а также при соблюдении условий эксплуатации и ухода.

Гарантийные обязательства не распространяются:

- В случае невыполнения требований по установке, подключению, эксплуатации и обслуживанию, изложенных в данной инструкции.



- Если изделие (чаша унитаза / сиденье) имеет механические повреждения от небрежного хранения, транспортировки, монтажа, неаккуратной эксплуатации.
- Если изделие (чаша унитаза / сиденье) имеет дефекты, возникшие вследствие нарушения правил эксплуатации, а также в случае использования агрессивных чистящих средств, не предназначенных для очистки (керамического / пластикового) изделия.
- При неисправностях, вызванных загрязнением, образованием известкового налета, наличием посторонних предметов в унитазе.